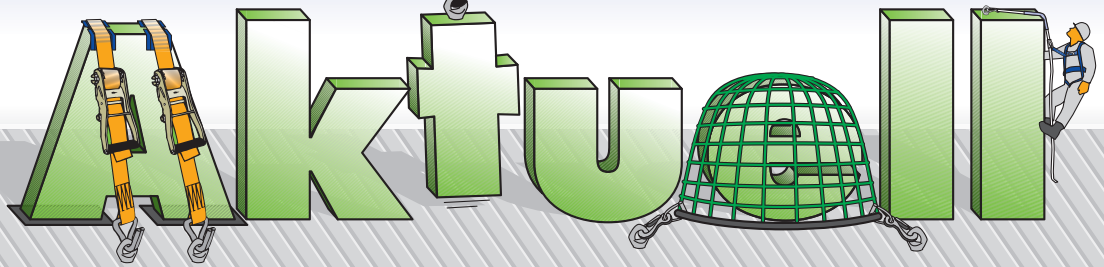




EM-Spielplan
innen!



MIT SIP SICHER IN DEN SOMMER 2008

SpanSet® 50-teiliges Set für Ladefüchse

Set mit folgenden Bestandteilen:

- **10 Ratschenzurrgurte** Artikel ZG-4 mit Spitzhaken in 8 m, LC 4000 daN in der Umreifung, STF 350 daN bei SHF 50 daN, Zurrgurte nach DIN EN 12195-2
- **20 Kantenwinkel** KaSi, robuster Kantenwinkel mit großflächiger Übertragung der Sicherungskräfte, ideal für runde und gerade Ladungen
- **20 Antirutschmatten** S-Grip, hohe Resistenz, hohe Festigkeit, leichte Handhabung bei nur 2 mm Stärke in den Abmessungen 200 x 200 mm, Reibbeiwert $\mu > 0,6$



nur
€ 149,00

Bestell-Nr.	Ladungssicherungsset 50 Teile	Preis/Set €
ZG.SET.508	10 Zurrgurte ZG-4 SPH 20 Kantenwinkel KaSi 20 Antirutschmatten S-Grip	149,00



SpanSet® Lasi-Netze - mit Flexibilität sichern

- **PE Netze**, geknotet, 45 mm Maschenweite, mit 8 mm Randkettelung, geflochtenes PE, Farbe grün, Materialstärke ca. 2,5 mm, Einsatztemperaturbereich von -85°C bis +90°C, gem. EN 12195 und VDI 2700 DEKRA zertifiziert als Ladungssicherungsnetz, entsprechend gelabelt, d.h. fest angenähtes Kennzeichnungsetikett, jeweils verpackt in Folientasche mit Einleger



Bestell-Nr.	Abmessung mm	Aktionspreis €
LN.1316.04	1300 x 1600 inkl. 4 Klemmschlossgurte	20,90
LN.1522.00	1500 x 2200	15,90
LN.1527.00	1500 x 2700	16,90
LN.2535.00	2500 x 3500	36,90
LN.3550.00	3500 x 5000	73,00
LN.3560.00	3500 x 6000	75,00

ab
€ 15,90



Mit Sicherheit mehr Leistung
in der Hebe- und Zurrtechnik

SpanSet® PSA-Set 1 für Hubsteiger

PSA-Set 1 mit folgenden Bestandteilen:

- **Auffanggurt** ErgoStop 1PS
Auffanggurt mit Klemmschnallen und einer Auffangöse auf der Rückseite, Brustumlaufgurt für ergonomische Führung im Hängefall, Rückendreieck mit Kurzanleitung
- **Einstellbares Halteseil** RARL 329, 14-mm-Kernmantelseil mit blauem Schutzschlauch, längeneinstellbar von 0,6 m - 1,4 m über den speziell ausgestatteten Seilkürzer, verpackt in einer Kunststofftasche

Bestell-Nr.	Bestandteile	Preis/Set €
PSA.SET.18	Auffanggurt ErgoStop 1PS Halteseil RARL 329	94,00

Set nur
€ 94,00



SpanSet® PSA-Set 2 für Profis

PSA-Set 2 mit folgenden Bestandteilen:

- **Auffanggurt** ErgoStop 1PS
Auffanggurt mit Klemmschnallen und einer Auffangöse auf der Rückseite, Brustumlaufgurt für ergonomische Führung im Hängefall, Rückendreieck mit Kurzanleitung
- **Hochsicheres Verbindungsmittel**, 12 mm Kernmantelseil, Gesamtlänge 1,5 m, 2 selbstsichernde Sicherheits-Karabinerhaken mit Bandfalldämpfer Typ 305
- **Anschlagschlinge** BAS 060, Länge 60 cm, zur Befestigung der Verbindungsmittel Ihrer Persönlichen Schutzausrüstung an tragfähige Bauteile wie Stahlträger, Gerüste etc.

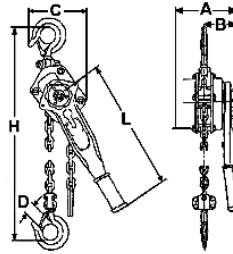
Bestell-Nr.	Bestandteile	Preis/Set €
PSA.SET.28	Auffanggurt ErgoStop 1PS Verbindungsmittel mit Bandfalldämpfer Anschlagschlinge	109,00

Set nur
€ 109,00



Mini-Hebelzug mit großer Power

- Sehr leicht und handlich
- Passt in jeden Werkzeugkasten
- In der Werkstatt und unterwegs immer zur Hand
- Zum Heben, Ziehen und Spannen
- Freilaufschaltung zum raschen Durchziehen der unbelasteten Kette
- Verzinkte Lastkette nach DIN 5684-8
- Mit 1,0 m Hublänge



nur € 59,23



Bestell-Nr.	Zuglast	Anzahl	Standard-	Maße						Gewicht	Preis/ Stück	Mehrpreis/m Mehrhub
	[kg]	Lastketten	hubhöhe	A	B	C	D	H	L			
SHZ.0025.1	250	1	1,0	91	70	70	19	235	157	2,0	59,23	9,93



Bei uns erhalten Sie viele weitere Handhebezeuge zum günstigen Preis. Rufen Sie uns an!

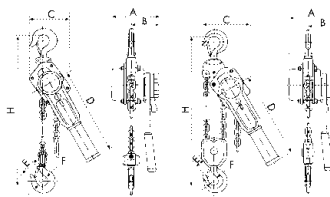
Hebelzug – PLH Premium

- Freilaufschaltung zum raschen Durchziehen der unbelasteten Kette
- 1,5 m lange, vergütete, galvanisierte Lastkette nach DIN EN 818-7-T
- Die präzise Kettenführung verhindert das Eindringen von Schmutz und Regen
- Geschützter Handgriff

ab € 120,00

Technische Vorteile

- Ratschenhebel in jeder Lage im Eingriff
- Sicherheitsscheibenbremse
- Galvanisierte Verbindungsteile
- Haken mit gegossener, äußerst robuster Sicherheitsklappe
- Großes, griffiges und geschlossenes Handrad zum Schutz der Finger



0,5 t – 3 t

6 t



Bestell-Nr.	Zug-	Standard-	Ketten-	Anzahl der	Hebel-	Gewicht bei	A	B	C	D	E	F	H	Preis/ Stück	Preis/ je m
	last	hubhöhe	größe												
PLH.0500.G	500	1,5	5 x 15	1	24	5,6	143	86	118	253	24	31	300	120,00	14,00
PLH.0750.G	750	1,5	5,6 x 17	1	26	6,5	148	87	132	278	27	35	330	174,00	14,00
PLH.1500.G	1500	1,5	7,1 x 21	1	29	10,2	173	99	145	378	33	42	400	220,00	23,00
PLH.3000.G	3000	1,5	10 x 28	1	33	22	200	112	199	388	40	50	520	330,00	27,00
PLH.6000.G	6000	1,5	10 x 28	2	37	34	200	112	230	388	42	53	640	560,00	54,00



Fußball Europa-Mei

FINALE

HALBFINALE

A. Sieger Spiel 1

25.06.2008

VIERTELFINALE

1. Sieger Gruppe A

19.06.2008

2. Sieger Gruppe B

20.06.2008

Abschlusstabelle Gruppe A		
	Tore	Punkte
1.	:	
2.	:	
3.	:	
4.	:	

VORRUNDE

Gruppe A		Tore
Schweiz : Tschechien 07.06.2008	:	
Portugal : Türkei 07.06.2008	:	
Tschechien : Portugal 11.06.2008	:	
Schweiz : Türkei 11.06.2008	:	
Schweiz : Portugal 15.06.2008	:	
Türkei : Tschechien 15.06.2008	:	
Schweiz Portugal	Tschechien Schweiz	

Termin- und Ergebnisplaner Euro 2008

A. Sieger Spiel A : Sieger Spiel B Tore

:	:
---	---

29.06.2008

Sieger Spiel 3 Tore

:	:
---	---

B. Sieger Spiel 2 : Sieger Spiel 4 Tore

:	:
---	---

26.06.2008

Sieger Gruppe A : Zweiter Gruppe B Tore

:	:
---	---

3. Sieger Gruppe C : Zweiter Gruppe D Tore

:	:
---	---

21.06.2008

Sieger Gruppe B : Zweiter Gruppe A Tore

:	:
---	---

4. Sieger Gruppe D : Zweiter Gruppe C Tore

:	:
---	---

22.06.2008

Abschlusstabelle Gruppe B

	Tore	Punkte
1.	:	
2.	:	
3.	:	
4.	:	

Abschlusstabelle Gruppe C

	Tore	Punkte
1.	:	
2.	:	
3.	:	
4.	:	

Abschlusstabelle Gruppe D

	Tore	Punkte
1.	:	
2.	:	
3.	:	
4.	:	

Gruppe B Tore

Österreich : Kroatien 08.06.2008	:
Deutschland : Polen 08.06.2008	:
Kroatien : Deutschland 12.06.2008	:
Österreich : Polen 12.06.2008	:
Österreich : Deutschland 16.06.2008	:
Polen : Kroatien 16.06.2008	:

Österreich Deutschland
Kroatien Polen

Gruppe C Tore

Rumänien : Frankreich 09.06.2008	:
Niederlande : Italien 09.06.2008	:
Italien : Rumänien 13.06.2008	:
Niederlande : Frankreich 13.06.2008	:
Frankreich : Italien 17.06.2008	:
Niederlande : Rumänien 17.06.2008	:

Niederlande Rumänien
Italien Frankreich

Gruppe D Tore

Spanien : Russland 10.06.2008	:
Griechenland : Schweden 10.06.2008	:
Schweden : Spanien 14.06.2008	:
Griechenland : Russland 14.06.2008	:
Griechenland : Spanien 18.06.2008	:
Russland : Schweden 18.06.2008	:

Griechenland Spanien
Schweden Russland

jockey®-Mini-Seilzug

Der Mini-Seilzug jockey® ist ein praktischer Helfer zum Heben, Ziehen, Spannen und Halten von Lasten. In jeder Lage und in jede Richtung mit unbegrenzter Seillänge. Ein kleines, handliches Werkzeug – ideal für Montage- und Servicebetriebe.

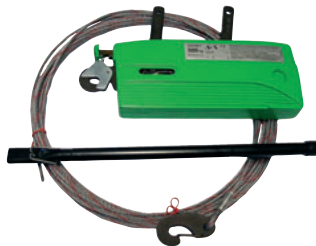
Die selbsttragende Zugmechanik aus hochwertigem Stahl-Bauteilen ist mit einem griffgerechten, schlagfesten Gussgehäuse verkleidet. Bei der maximalen Tragfähigkeit von 500 kg (jockey®J5) bietet das Gerät eine 3-fache Sicherheit.

Grundausrüstung A5: jockey®-Gerät mit Hebelrohr; 10 m Zugseil, Seildurchmesser 4,5 mm; 2 Stropfs (1 m und 2 m lang), Seildurchmesser 4,5 mm

Grundausrüstung J5: jockey®-Gerät mit Hebelrohr; 10 m Zugseil, Seildurchmesser 6,5 mm; 2 Stropfs (je 2 m lang), Seildurchmesser 6,5 mm

- Einfache Handhabung im industriellen und handwerklichen Einsatz
- Kompakte und leichte Bauweise
- Zubehör auf Anfrage.

Grundausrüstung jockey® A5



ab € **197,80**

Bestell-Nr.	Bezeichnung	Tragfähigkeit [kg]	Seilvorschub je Doppelhub [mm]	Seil-Ø [mm]	Abmessungen [mm]	Gewicht [kg]	Preis/Stück €
GR.5649.20	jockey® A5	300	15	4,5	320 x 190 x 30	2,0	324,50
GR.5479.20	jockey® J5	500	15	6,5	370 x 215 x 55	3,7	197,80

Konsolenseilwinde für Anhänger und Boot

Die SIP-Konsolenseilwinde ist durch die verzinkte Ausführung besonders für den Einsatz im Freien geeignet, z.B. zum Aufbau von Boots- und PKW-Anhänger. Sie ist sehr einfach und sicher zu bedienen und besitzt durch das Stirnradgetriebe einen hohen Wirkungsgrad. Die angebaute Lastdruckbremse verhindert das ungewollte Absenken unter Last.

- Leichtgängig
- Einfache Befestigung an der Konsole
- Alle Teile galvanisch verzinkt

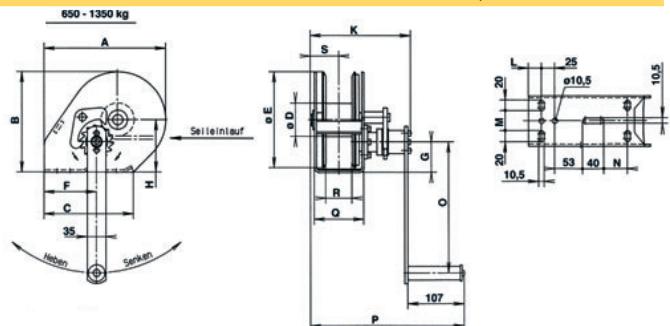


ab € **146,00**

Bestell-Nr.	Zuglast 1. Seillage [kg]	Zuglast oberste Seillage [kg]	Trwg. DIN 15020 [1EM]	Seil-Ø [mm]	Seilaufnahme [m]	Anzahl der max. Seillagen	Hub je Hebelumdrehung [mm]	Erforderliche Kurbelkraft [daN]	Gewicht [kg]	Preis/Stück ohne Seil €
LB.0650.00	650	290	1 Em	6	20	8	55	22	8	146,00
LB.0900.00	900	400	1 Em	7	15	7	59	24	8,5	170,00

Abmessungen

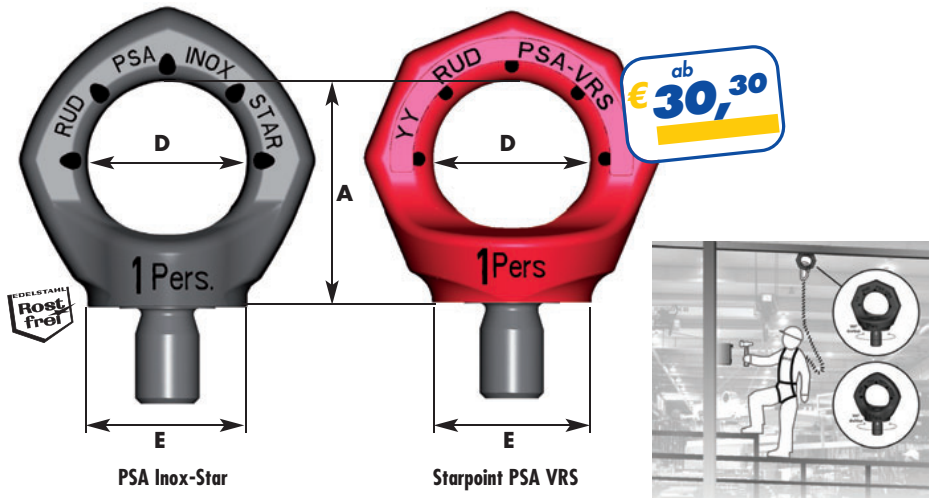
Bestell-Nummer	A	B	C	D	E	F	G	H	K	L	M	N	O	P	R
LB.0650.00	232	192	210	63,5	183	100	58	100	192	25	38	-	250	293	50
LB.0900.00	232	192	210	63,5	183	100	58	100	192	25	38	-	320	293	50



RUD® Anschlagereinrichtung für PSA

Die PSA-Anschlagereinrichtungen PSA-VRS (STARPOINT) und PSA-INOX-STAR sind keine Anschlagpunkte im herkömmlichen Sinn. Sie dienen nach der Montage als Befestigungspunkte, an die Persönliche Schutzeinrichtungen (PSA) eingehängt werden können. Diese Befestigungspunkte können auch dauerhaft an einer baulichen Einrichtung befestigt werden, um Persönliche Schutzausrüstungen anzuschlagen. Der PSA-VRS (STARPOINT) ist nicht für einen dauerhaften Einsatz im Freien vorgesehen, hier wird der rostfreie PSA-INOX-STAR empfohlen.

Die Teile entsprechen der europäischen Maschinenrichtlinie 89/686/EWG sowie der EN 795 und sind sowohl mit dem CE-Zeichen als auch mit der tragenden Personenanzahl (1 Pers.) gekennzeichnet. Die Zertifizierung bei der zuständigen Berufsgenossenschaft, der Bauwirtschaft (BG Bau), ist beantragt.



Bestell-Nr.	Bezeichnung	Tragfähigkeit	A	D	E	Preis/Stück €
7997097	PSA-INOX-STAR M12	1 Person	42	30	30	51,60
7997100	PSA VRS M12	1 Person	42	30	30	30,30

Das alles und noch viel mehr ... gibt es bei SIP

Anschlagmittel



Krane



Lastaufnahmemittel



Beratung



Prüfservice



Seminare

